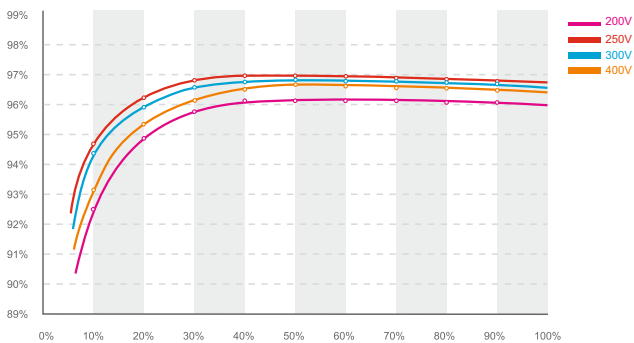


Ведущий передовых технологий

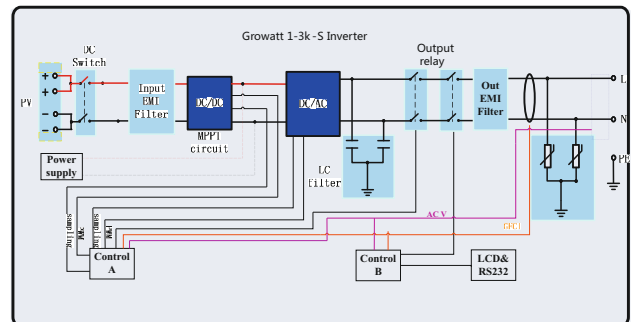
- ▶ Максимальная эффективность 97.3%
- ▶ Встроенный выключатель постоянного тока
- ▶ Бестрансформаторный
- ▶ Компактный дизайн
- ▶ MTL - String
- ▶ Ethernet / RF technology / Wi-Fi
- ▶ Управление звуком
- ▶ Простая установка
- ▶ Growatt гарантийная программа



Growatt 1500-S efficiency



Growatt 1-3k -S topology



Datasheet
Growatt 1000-S
Growatt 1500-S
Growatt 2000-S
Growatt 3000-S
Входные характеристики постоянного тока (DC)

Макс. мощность фотомодулей	1300W	1900W	2300W	3400W
Макс. напряжение постоянного тока	450V	450V	450V	550V
Мин. напряжение для включения инвертора	80V	80V	80V	80V
Диапазон постоянного напряжения	70V-450V	70V-450V	70V-450V	70V-550V
Диапазон напряжения MPPT	70V-450V/180V	70V-450V/250V	70V-450V/250V	70V-550V/360V
Номинальное напряжение	110V-400V	175V-400V	200V-400V	250V-440V
Напряжение полной загрузки	10A	10A	11A	13A
Макс. ток на вход	10A	10A	11A	13A
Макс. ток на 1 ввод	10A	10A	11A	13A
К-во MPPT трекеров / К-во входов	1/1	1/1	1/1	1/1

Выходные характеристики переменного тока

Номинальная мощность переменного тока	1000W	1600W	2000W	3000W
Макс. мощность	1000W	1650W	2000W	3000W
Макс. переменный ток на выходе	4.7A	7.8A	9.5A	14.3A
Диапазон переменного напряжения на выходе	220,230,240V; 180Vac-280Vac	220,230,240V; 180Vac-280Vac	220,230,240V; 180Vac-280Vac	220,230,240V; 180Vac-280Vac
Частота переменного тока на выходе	50,60 Hz;±5 Hz	50,60 Hz;±5 Hz	50,60 Hz;±5 Hz	50,60 Hz;±5 Hz
Коэффициент мощности	1	1	1	1
THDI	<3%	<3%	<3%	<3%
К-во фаз	Одна фаза	Одна фаза	Одна фаза	Одна фаза

Эффективность

Макс. КПД	97%	97%	97%	97%
Европейский КПД	95.5%	96.5%	96.5%	96.5%
Эффективность MPPT	99.5%	99.5%	99.5%	99.5%

Внутренняя защита

Защита от обратной полярности	есть	есть	есть	есть
Выключатель постоянного тока	есть	есть	есть	есть
Защита от перегрузки переменным током	есть	есть	есть	есть
Защита от перенапряжения переменного тока	есть	есть	есть	есть
Отслеживание заземления	есть	есть	есть	есть
Отслеживание наличия сети	есть	есть	есть	есть
Интегрированный всеполюсной чувствительный блок утечки тока контроля	есть	есть	есть	есть

Общие характеристики

Размеры, мм	271*267*127	271*267*127	271*267*127	320*261*142
Вес	5.5KG	5.5KG	5.5KG	6.6KG
Диапазон рабочих температур	-25°C ... +60°C с потерями свыше 45°C	-25°C ... +60°C с потерями свыше 45°C	-25°C ... +60°C с потерями свыше 45°C	-25°C ... +60°C с потерями свыше 45°C
Уровень шума	≤25 dB(A)	≤25 dB(A)	≤25 dB(A)	≤25 dB(A)
Высота над уровнем моря	2000m(6560ft) без потерь	2000m(6560ft) без потерь	2000m(6560ft) без потерь	2000m(6560ft) без потерь
Собственное потребление, ночь	<0.5 W	<0.5 W	<0.5 W	<0.5 W
Тип инвертора	бестрансформаторный	бестрансформаторный	бестрансформаторный	бестрансформаторный
Способ охлаждения	Естественный	Естественный	Естественный	Естественный
Класс защиты	IP65	IP65	IP65	IP65
Относительная влажность	100%	100%	100%	100%

Особенности

Подключение постоянного тока	H4	H4	H4	H4
Подключение переменного тока	соединитель	соединитель	соединитель	соединитель
Дисплей	LCD	LCD	LCD	LCD
Интерфейс: RS232/Ethernet/RF/Wi-Fi	есть /опц/опц/опц	есть /опц/опц/опц	есть /опц/опц/опц	есть /опц/опц/опц
Гарантия: 5 лет / 10 лет	есть /опц	есть /опц	есть /опц	есть /опц

Сертификаты и Утверждения